

CEA
ESTINTORI

Estintore portatile tipo

12 KG a polvere ABC con bombolina interna
Classe d'incendio 55A-233B-C



0948

PBI 12MQ

Estintore Portatile
PBI 12MQ



Involucro

Realizzato dall'unione di due fondi tramite saldatura a sovrapposizione con risbordatura, fondi ricavati da profondo stampaggio di dischi in acciaio tipo DC-04 UNI-EN 10130 da 1.8 mm di spessore. Sulla coppa superiore sono ricavati gli alloggiamenti per il gruppo di erogazione e della valvola di sicurezza. Sulla coppa inferiore sono posizionati n. 5 piedi di appoggio a mezzo di lenti circolari 25 mm, stampate direttamente sul fondello. Tutte le saldature sono realizzate con impianto automatico a filo sotto protezione di gas e procedimento di saldatura qualificato. Sull'involucro vengono inoltre riportati per punzonatura diretta i dati relativi all'anno di costruzione, alla ditta costruttrice ed al numero di matricola progressivo. Ogni singolo involucro è sottoposto al collaudo di tenuta delle varie saldature. Il collaudo ha esito positivo solo se l'involucro garantisce le prestazioni indicate dalle caratteristiche tecniche.

Gruppo erogazione

Valvola del tipo a pulsante, interamente costruita in ottone CW617N UNI-EN 12165, con controllo ad intermittenza del getto erogato. Bombolina gas propellente realizzata in un solo pezzo di acciaio bonificato 35CrMo4 UNI 7845. Raccordo chiusura bombolina in ottone con sistema di apertura a trancio. Tubo pescante e tubo di pressurizzazione gas realizzati anch'essi in ottone e saldati direttamente sul corpo valvola.

Manichetta

Elastomero a base di gomma naturale con anima realizzata in fibra intrecciata, collaudata allo scoppio oltre i 6 MPa ed ugello diffusore in ABS dielettrico.

Carica estinguente

Polvere tipo ABC (miscela di solfato e fosfato di ammonio) ad alto rendimento. La miscelazione dei componenti è stata studiata nella granulometria e nei fluidificanti per garantire la conservazione nel tempo e la totale scarica alle temperature limite.

Questo tipo di polvere è in grado di estinguere fuochi di classe:



Materiali solidi organici
(legno, gomma e tessuti)



Liquidi infiammabili
(petroli, benzina, etc.)



Gas infiammabili (metano, propano, etc.)

Verniciatura

La formulazione della vernice ha tenuto conto delle prestazioni che la stessa deve garantire all'urto, agli agenti chimici ed alla resistenza ai raggi ultravioletti. Il ciclo di verniciatura convenzionale prevede:

- sabbatura SA 2 1/2
 - verniciatura mediante l'utilizzo di polvere del tipo poliuretana alifatica colore rosso RAL 3000
 - cottura 200° C
 - spessore medio minimo 80 micron
- E' possibile fornire a richiesta un ciclo di verniciatura conforme con le norme ENI.

Esso prevede:

- sabbatura SA 2 1/2
 - zincante in organico 70 micron
 - verniciatura mediante l'utilizzo di polvere del tipo epossivinilica colore rosso RAL 3000 70 micron
- I cicli sono stati testati con prove in nebbia salina per oltre 500 ore secondo UNI 5687-73.

Assicurazione della qualità nella fabbricazione

Il sistema di garanzia della qualità dell'azienda per la produzione dell'estintore PBI 12MQ è conforme alla norma UNI EN ISO 9001.

Istruzioni d'uso

- Togliere la spina di sicurezza
- Impugnare l'erogatore
- Percuotere la leva di azionamento
- Premere a fondo la leva e dirigere il getto alla base delle fiamme.

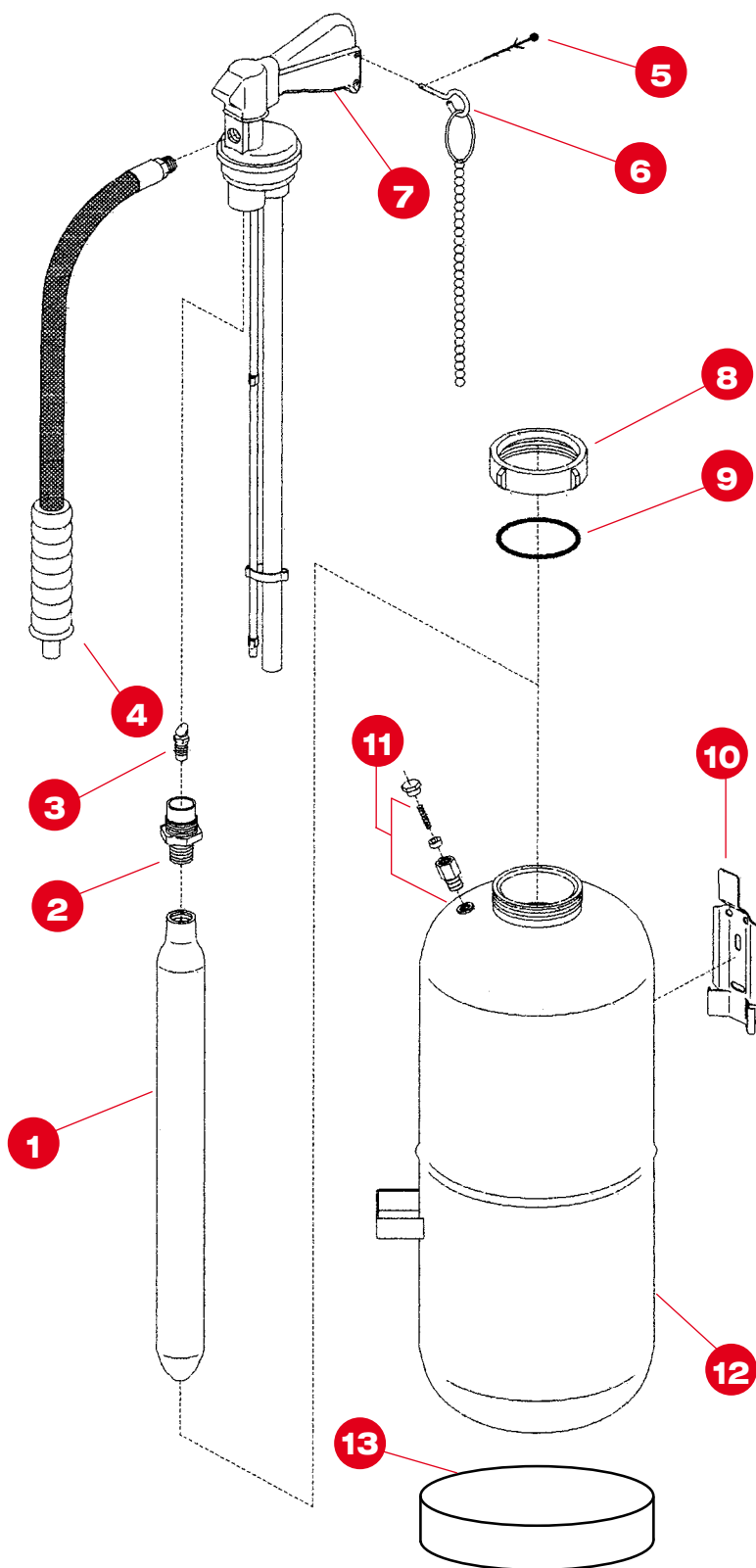
Caratteristiche Tecniche

Classi d'incendio	55A-233B-C
Peso totale	19.5 Kg
Carica nominale	12 Kg
Agente estinguente	Polvere
Agente propellente	Biossido di carbonio
Pressione di esercizio	1.4 MPa
Pressione collaudo involucro	PT = 2,6 MPa
Pressione scoppio	> 10 MPa
Altezza totale H	630 mm
Larghezza totale D	280 mm
Altezza involucro h	520 mm
Diametro involucro d	190 mm
Temperature limite di impiego	-30°C + 60°C
Lunghezza getto	10 m
Tempo di scarica	18 sec
Valvola sicurezza a molla	2,2 ± 0,2 MPa

Verifica per Pesata

Pos.	Descrizione	Q.tà	Cod.
1	Bombolina Coppia serraggio a battuta	1	B-PBI12
2	Raccordo bombolina	1	RB-PBI12
3	Tappo bombolina	1	TB-PBI12
4	Manichetta	1	MC-PBI12
5	Sigillo nero	1	SAGOLA
6	Spina sicurezza	1	SS-PBI12
7	Valvola completa Coppia serraggio 70 Nm*	1	V-PBI12
8	Ghiera M74X2	1	G-PBI12
9	OR valvola	1	OR-PBI12
10	Supporto	1	S-PDG
11	Valvola sicurezza Coppia serraggio 10 Nm*	1	VS-W
12	Involucro	1	I-PBI12
13	Base Polvere ABC 12 Kg Biossido di carbonio 0.27 Kg	1	B-12/R ES-86 ES-C02

L'uso di ricambi non originali fa decadere l'omologazione dell'estintore
I dati tecnici possono subire variazioni senza preavviso né responsabilità del costruttore
*Nel caso si usano mastici e/o similari, i valori dichiarati di coppia sono da diminuire del 30-40%



CEA ESTINTORI S.p.A.

via Tosarelli,105 - 40055 Castenaso (BO)

tel. 051/784811 - fax 051/784860

<http://www.ceaestintori.it>

e-mail: cea@ceaestintori.it