

CEA**ESTINTORI**

Estintore portatile

6 lt a base d'acqua
Classe d'incendio 34A-233B

CE 0948

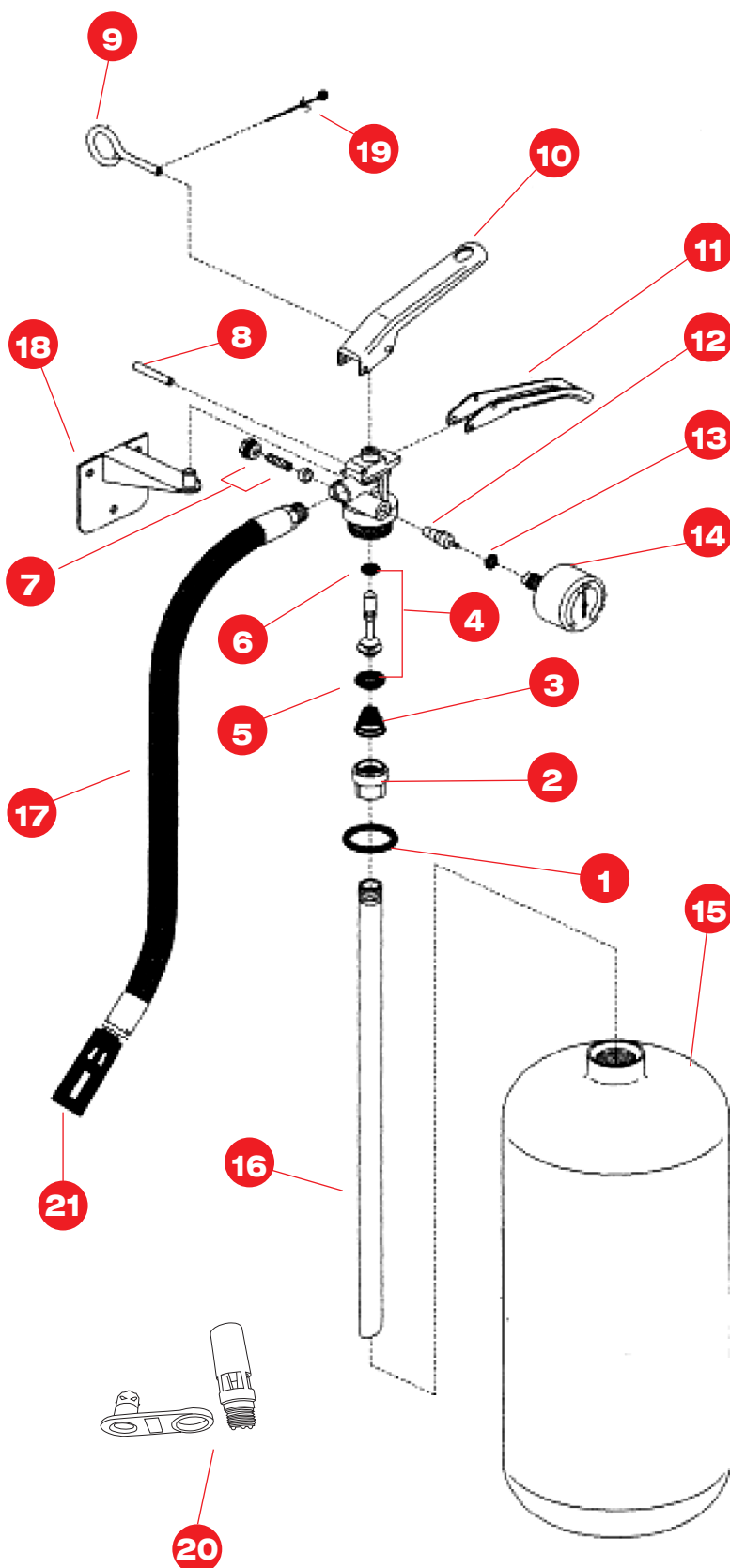
GL6WBX

Caratteristiche Tecniche

Classi d'incendio	34A-233B
Peso totale	9.9 Kg
Carica nominale	6 lt
Agente estinguente	base d'acqua
Agente propellente	Azoto
Pressione di esercizio a 20°C	1.4 MPa
Pressione collaudo involucro	PT = 2,6 MPa
Pressione scoppio	> 10 MPa
Altezza totale H	530 mm
Larghezza totale D	270 mm
Altezza involucro h	425 mm
Diametro involucro d	160 mm
Temperature limite di impiego	-20°C + 60°C
Lunghezza getto	8 m
Tempo di scarica	20 sec
Valvola sicurezza a molla	2,2±0,2 MPa

Verifica per Pressione

Pos.	Descrizione	Q.tà	Cod.
	Valvola completa	1	V-0142
	Coppia serraggio max. 70 Nm*		
1	OR Valvola	1	OR-C
2	Portapescante	1	PP-0003
3	Molla	1	M-PP6
4	Pistoncino completo di	1	PS-C
5	OR grande		
6	OR piccolo		
7	Valvola sicurezza	1	VS-C
	Coppia serraggio a battuta*		
8	Perno per leve	1	P-C
9	Spina sicurezza	1	SS-C
10	Leva di manovra	1	LM-C
11	Maniglia di trasporto	1	MT-C
12	Prova pressione	1	VP-PDN/R
	Coppia serraggio 50 Grm*		
13	OR manometro	1	OR-MM
14	Manometro con OR	1	M-040PM
15	Involucro	1	I-GL6WBX
16	Tubo pescante	1	TP-GL6WB
17	Manichetta	1	MC24-GL6WBX
18	Supporto	1	S
19	Sigillo nero	1	SAGOLA
20	Gancio Girevole	1	GG24-GL6WBX
21	Ugello Erogatore	1	UG24-GL6WBX
	Premiscelato		
	Profoam Profilm AB	6 lt	ES-Profilm AB



L'uso di ricambi non originali fa decadere l'omologazione dell'estintore

I dati tecnici possono subire variazioni senza preavviso né responsabilità del costruttore

*Nel caso si usino mastici e/o similari,

i valori dichiarati di coppia sono

da diminuire del 30-40%

CEA ESTINTORI S.p.A.

via Tosarelli,105 - 40055 Castenaso (BO)

tel. 051/784811 - fax 051/784860

<http://www.ceaestintori.it>

e-mail: cea@ceaestintori.it

CEA
ESTINTORI

Estintore portatile

6 lt a base d'acqua
Classe d'incendio 34A-233B

CE 0948

GL6WBX

Estintore Portatile GL6WBX



vo che permette lo smontaggio, rimontaggio e verifica dello stesso senza che l'estintore venga depressurizzato.

Manichetta

Elastomero a base di gomma naturale con anima realizzata in fibra intrecciata, collaudata allo scoppio oltre i 5 MPa ed ugello diffusore in termoplastico dielettrico.

Carica estinguente

Premiscelato Profoam Profilm AB. Questo tipo di estinguente è in grado di estinguere fuochi di classe:



Materiali solidi organici
(legno, gomma e tessuti)



Liquidi infiammabili
(petroli, benzina, etc.)



Oli e grassi animali
e vegetali

Verniciatura

La formulazione della vernice ha tenuto conto delle prestazioni che la stessa deve garantire all'urto, agli agenti chimici ed alla resistenza ai raggi ultravioletti. Il ciclo di verniciatura è stato testato con prove in nebbia salina per oltre 480 ore.

Controllo pressione interna

Mediante valvolina a molla incorporata nel corpo valvola. L'apertura si ottiene avvitando il manometro per il controllo visivo del valore di pressione sul corpo valvola.

Certificazioni

Azienda certificata
UNI EN ISO 9001
UNI EN ISO 14001
UNI ISO 45001.

Istruzioni d'uso

- Togliere la spina di sicurezza
- Impugnare la manichetta
- Premere a fondo la leva di comando e dirigere il getto alla base delle fiamme
- Utilizzabile su attrezzature in tensione fino a 1000 V alla distanza di 1 metro

Involucro

Integralmente realizzato in acciaio INOX 304L
AiSi/EN 1.4306 e 316L AiSi/EN 1.4404
Saldature MAG G19 123 LSi EN ISO 14343-A

Gruppo erogazione

Valvola del tipo a pulsante, interamente costruita in ottone CW617N UNI-EN12165, con controllo ad intermittenza del getto erogato. Viene fornita corredata di una valvola di sicurezza a molla, tarata a 2.2 ± 0.2 MPa, e di una valvola per il controllo della pressione interna.

Manometro

Realizzato in ottone CW614N UNI-EN12164, cassa in ABS anticrash \varnothing 40 mm e quadrante in alluminio stampato riportante le sottoindicate scale:

- 0 - 1.2 MPa campo rosso
- 1.2 - 1.6 MPa campo verde
- 1.6 - 2.4 MPa campo rosso

Il manometro presenta un particolare dispositi-